

Měřicí mikroskopy série TM generace B

Technické parametry

Pozorovací obraz	Výškové zobrazení
Měření úhlu	Rozsah : 360° Minimální čtení : 6' (podle noniusu)
Systém změny zvětšení	2X (176-138) Pracovní vzdálenost: 67 mm Vol. příslušenství: 5X, 10X
Okulár	15X (176-116), zorné pole ø 13 mm Volitelné příslušenství : 10X, 20X
Celkové zvětšení	30X
Osvětlení procházejícím světlem	Zdroj světla: Bílé LED světlo se zeleným filtrem Funkce: Nastavitelná intenzita světla
Osvětlení dopadajícím světlem	Zdroj světla: Bílé LED světlo (24V, 2W) Funkce: Nastavitelná intenzita světla
Napájení	100/240V AC, 50/60Hz
Hmotnost	TM-505: 14 [kg] TM-510: 15 [kg]

Standardní příslušenství

Obj. č.	Popis
176-116	Okulár 15X pro TM
176-138	Objektiv 2X pro TM
176-126	Měřicí šablona pro TM, Nitkový kříž 90°

Volitelné příslušenství

Obj. č.	Popis
63AAA001	LED prstencové osvětlení, pro TM-500
63AAA353	Sada HDMI USB kamery pro TM mikroskopy

63AAA353 - Obsah sady:

63AAA059 - HDMI6MDPX kamera, včetně HDMI kabelu, myši a software na SD kartě pro jednoduché výpočty a protokoly.
63AAA060 - 0,37X C-mount adaptér pro TM mikroskopy.
63AAA155 - Mechanický adaptér pro upevnění HDMI kamery k optickému tubusu.



Volitelná LED dioda
63AAA001

Digitální kamera pro TM mikroskopy

Přípevněním digitální kamery HDMI6MDPX do tubusu okuláru se stane TM mikroskop digitálním mikroskopem.

- HDMI6MDPX, 6 megapixelová barevná kamera s přímým HDMI výstupem na monitor. Není potřeba PC.
- Integrovaná SD karta pro ukládání obrazů a předinstalovaného softwaru umožňuje provádění základních měření na obrazovce.
- Intuitivní ovládání softwaru se standardně dodávanou USB myši.

Těmito nástrojářskými mikroskopy lze měřit rozměry a úhly na malých dílech díky analogovým nebo digitálním mikrometrickým hlavicím a vestavěné kruhové stupnici.

Série TM Generace B nabízí následující výhody:

- Nástrojářské mikroskopy jsou vhodné na měření rozměrů a úhlů na malých obrobkách použitím křížového stolu XY a vestavěné kruhové stupnice.
- Kompaktní provedení se zapuštěnými úchopy pro lepší přenosnost. Úzký design předurčuje tyto mikroskopy ideálně pro použití v malých prostorech.
- Nastavení intenzity zdroje LED osvětlení pro osvětlení kontury a povrchu, poskytuje optimální světelné podmínky pro kontrolu obrobku.
- Mikroskopy TM generace B jsou dostupné s velikostí stolu 50 x 50 mm nebo 100 x 50 mm.



TM-505B vybaven volitelnými DIGIMATIC mikrometrickými hlavicemi



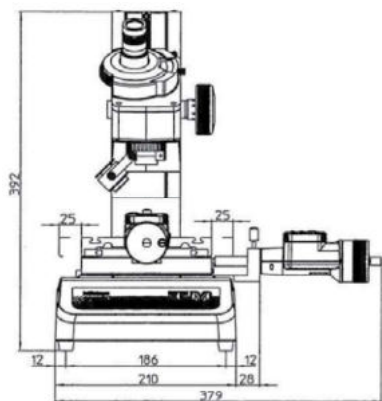
Otáčivý okulár s odečítáním úhlu



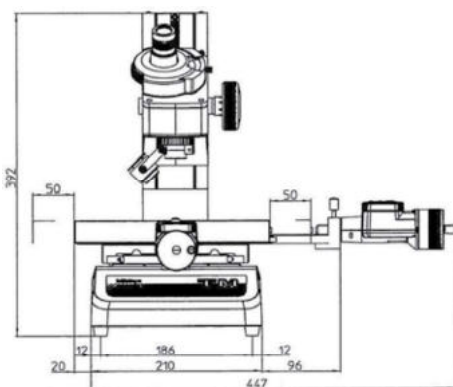
Měřicí mikroskop TM-1005B s volitelným LED prstencovým osvětlením (63AAA001), 0,37X adaptérem okuláru (63AAA060) a digitální HDMI kamerou (63AAA059)

Měřicí mikroskopy série TM generace B

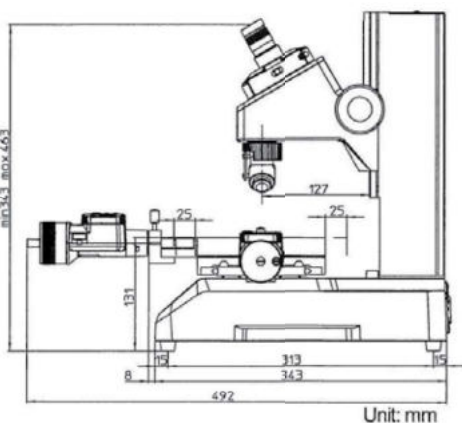
Obj. č.	Největší velikost stolu v ose XY	Účinná plocha stolu	Měřicí rozsah stolu XY	Max. výška obrobku
176-818D	152 x 152 mm	96 x 96 mm	50 x 50 mm	115 mm
176-819D	240 x 152 mm	154 x 96 mm	100 x 50 mm	107 mm



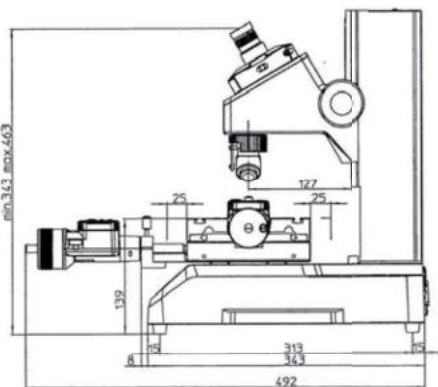
TM-505B



TM-510B



Unit: mm



Unit: mm

Měřicí mikroskopy MF Generace D (ruční, 2 a 3 osé)

Technické parametry

Pozorovací obraz	Vzpřímený obraz
Optický tubus	Monokulárový nebo binokulárový tubus (sklon : 25°), metoda projekce šablony, s TV připevněním, poměr optické cesty (okulár/TV připevnění: 50/50)
Okuláry	10X, 15X, 20X
Přesnost indikace (ve 20°C)	Osy X,Y: (2,2+0,02L) μm Osa Z: (5+0,04L) μm L: délka měření [mm] ve stavu bez zatížení, JIS B 7.153
Plovoucí funkce	Mechanismus rychlého uvolnění osy X a Y
Napájení	100/110/120/220/240 V AC, 50/60Hz
Systém změny zvětšení	Standardní: 3X Volitelné přísl.: 1X, 5X, 10X, 20X, 50X, 100X

Volitelné příslušenství

Obj. č.	Popis
12AAA643	Barevný filtr ND2
12AAA644	Barevný filtr ND8
176-392	Optický tubus, Monokulár
176-393	Optický tubus, Binokulár
375-043	Úhlový okulár 10X
176-313D	Okulár pro MF Gen. B, Digitální úhlový okulár
375-036-2	ML Objektiv 1X
375-037-1	ML Objektiv 3X
12AAA645	Filtr GIF (procházející / dopadající)
12AAA646	Barevný filtr LB80 (procházející / dopadající), LB80
375-054	Kamerový adaptér, 0,5X vč. C-Mount adaptéru
970441	Adaptér C-Mount, C-Mount
12BAB345	Žárovka, halogenová; 12V/50W (montáž na 2 kolíky)
176-308	Antivibrační stojan, Pružinová podložka
378-856-5	Okulár 10X, Široké zorné pole (1 ks)
378-857-5	Okulár 15X, Široké zorné pole (1 ks)
378-858-5	Okulár 20X, Široké zorné pole (1 ks)
264-155D	2D datový procesor, QM Data 200, stolní provedení
375-034-1	ML Objektiv 5X
375-039	ML Objektiv 10X
375-051	ML Objektiv 20X
375-052	ML Objektiv 50X
176-370-1	Otočná hlavice klouzavého typu, Dvě ohniska
176-370-2	Otočná hlavice klouzavého typu, se zaručeným zvětšením
375-053	ML Objektiv 100X
12AAJ088	Nožní spínač
63AAA066	Mitutoyo MF balíček
63AAA355	Sada kamery Invenio 55CIII, obsahuje USB kameru Invenio a 0,5X C-mount adaptér pro MF/MF-U mikroskopy

Ručně ovládané modely řady MF-A/B

Řada MF Generace D: Ručně ovládané modely

Tyto univerzální měřicí mikroskopy, ať už je používáte ke zvýšení výkonu Mitutoyo optických jednotek, pro správu dat nebo jiné aplikace, Vám nabízí další zlepšení účinnosti měření.

Řada MF nabízí následující výhody:

- Přesnost měření, která je největší ve své třídě.
- Použití objektivů s vysokou aperturou clony, které jsou speciálně navrženy pro ML optické série (provedení pro velké pracovní vzdálenosti).
- Zabudováním metalurgických a měřicích funkcí mikroskopu Vám umožňuje provádět pozorování vysokým rozlišením a měření vysokou přesností.
- Jednotky osvětlení (procházejícího/dopadajícího) jsou voleny z vysokou intenzitou LED diod nebo halogenové žárovky.
- Variabilní clona (procházející/dopadající) umožňuje pozorování měření a zároveň potlačuje lom světla.
- Rozmanitost standardizovaných stolů ve velikostech až do 400 x 200 mm.
- Rychloposuvový mechanismus použitý pro rychlé pohybování stolem při měření dílců, které jsou velké a je jich větší množství.
- Hrubá/jemná pohybová točitka vybavena standardně na obou stranách, umožňují přesné zaměření a sledování měření.
- Okulár s vysokým rozlišením až 2000X.
- Široká rozmanitost volitelného příslušenství včetně Vision Unit, různých digitálních kamer nebo správy dat na PC, poskytující široké pole aplikací a vynikající účinnost měření.



MF-B2017D



1010D
100x100 mm



2010D
200x100 mm



3017D
300x170 mm



4020D
400x200 mm

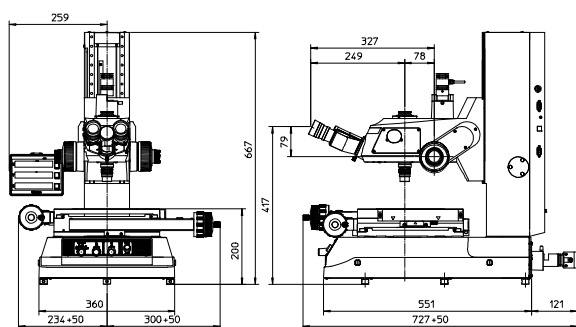
Měřicí mikroskopy MF Generace D (ruční, 2 a 3 osé)

MF-A (2 osy)

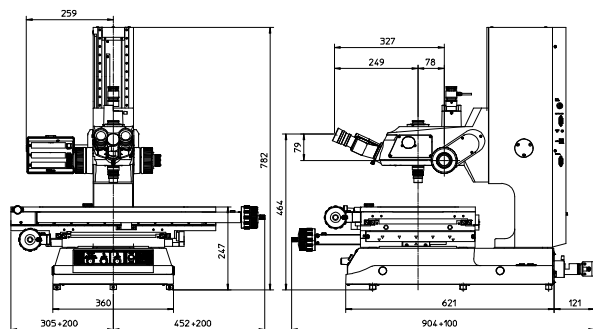
Model	MF-A1010D	MF-A2010D	MF-A2017D	MF-A3017D	MF-A4020D
Obj. č.	176-861-10	176-862-10	176-863-10	176-864-10	176-865-10
Měřicí rozsah stolu XY	100 x 100 mm	200 x 100 mm	200 x 170 mm	300 x 170 mm	400 x 200 mm
Měřicí rozsah v ose Z	150 mm	150 mm	220 mm	220 mm	220 mm
Rozměry stolu XY	280 x 280	350 x 280 mm	410 x 342	510 x 342 mm	610 x 342 mm
Využitelné rozměry skla stolu	180 x 180	250 x 150 mm	270 x 240	370 x 240 mm	440 x 240 mm
Max. zatížení stolu kg	10	10	20	20	15
Max. výška obrobku	150 mm	150 mm	220 mm	220 mm	220 mm
Motorická osa Z	Ne	Ne	Ne	Ne	Ne

MF-B (3 osy)

Model	MF-B1010D	MF-B2010D	MF-B2017D	MF-B3017D	MF-B4020D
Obj. č.	176-866-10	176-867-10	176-868-10	176-869-10	176-870-10
Měřicí rozsah stolu XY	100 x 100 mm	200 x 100 mm	200 x 170 mm	300 x 170 mm	400 x 200 mm
Měřicí rozsah v ose Z	150 mm	150 mm	220 mm	220 mm	220 mm
Rozměry stolu XY	280 x 280	350 x 280 mm	410 x 342	510 x 342	610 x 342
Využitelné rozměry skla stolu	180 x 180 mm	250 x 150 mm	270 x 240	370 x 240	440 x 240
Max. zatížení stolu kg	10	10	20	20	15
Max. výška obrobku	150 mm	150 mm	220 mm	220 mm	220 mm
Motorická osa Z	Ne	Ne	Ne	Ne	Ne



1010D



4020D



Focus Pilot FP-05
Zaostřovací asistenční systém



QM-Data 200



Vision Unit
Optický měřicí systém s podporou PC



Digitální kamera Invenio (63AAA058) s
0,5X C-mount adaptérem (63AAA067) pro pokročilé pozorování



Použití typu karuselové hlavy se 2-bajonety.
(Tovární nastavení prováděné na přání).



176-392
Monokulár jako vol. příslušenství



176-393
Binokulár jako vol. příslušenství



Pro více informací si vyžádejte prospekt mikroskopů
MF / MF-U.

Měřicí mikroskopy MF Generace D (motorický pojezd osy Z)

Modely MF-J s motorickým pojezdem osy Z

Série mikroskopů MF Generace D: Modely s motorickým pojezdem v ose Z

MF mikroskopy generace D ve verzi s motorickou osou Z. Tato vlastnost způsobuje rychlé a přesné automatické zaostřování, které je možné použít v kombinaci s volitelnou kamerou Vision Unit. Pro MF mikroskopy s motorickou osou Z jsou dostupné 3 velikosti stolů a zahrnuje všechny funkce série standardních MF mikroskopů generace D.

Série MF mikroskopů generace D s motorickou osou Z nabízí následující výhody:

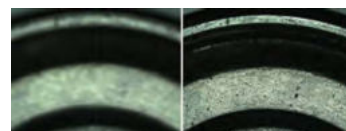
- Funkci automatického zaostřování při použití volitelné kamery Vision Unit.
- Přesnost měření, která je největší ve své třídě.
- Použití objektivů s vysokou aperturou clony (provedení pro velké pracovní vzdálenosti).
- Zabudováním metalurgických a měřicích funkcí mikroskopu Vám umožňuje provádět pozorování vysokým rozlišením a měření vysokou přesností.
- Jednotky osvětlení (procházejícího/dopadajícího) jsou voleny z vysokou intenzitou LED diod nebo halogenové žárovky.
- Variabilní clona (procházející/dopadající) umožňuje pozorování měření a zároveň potlačuje lom světla.
- Rozmanitost standardizovaných stolů ve velikostech až do 400 x 200 mm.
- Rychloposuvový mechanismus použitý pro rychlé pohybování stolem při měření dílců, které jsou velké a je jich větší množství.
- Hrubá/jemná pohybová točítka vybavena standardně na obou stranách, umožňují přesné zaměření a sledování měření.
- Okulár s vysokým rozlišením až 2000X.
- Široká rozmanitost volitelného příslušenství včetně kamery Vision Unit, různých digitálních kamer nebo správy dat na PC, poskytující široké pole aplikací a vynikající účinnost měření.

Technické parametry

Pozorovací obraz	Výškové zobrazení
Optický tubus	Monokulárový nebo binokulárový tubus (sklon : 25°), metoda projekce šablon, s TV připevněním, poměr optické cesty (okulár/TV připevnění: 50/50)
Okuláry	10X, 15X, 20X
Přesnost indikace (ve 20°C)	Osy X,Y: (2,2+0,02L) μm Osa Z: (5+0,04L) μm L: délka měření [mm] ve stavu bez zatížení, JIS B 7.153
Plovoucí funkce	Osy X a Y s rychlopos. mechanismem
Napájení	100/110/120/220/240 VAC, 50/60Hz
Systém změny zvětšení	Standardní : 3X Volitelné příslušenství : 1X, 5X, 10X, 20X, 50X, 100X
Ovládací panel	- Nastavení rychlosti - Přepínání pomalé/větší rychlosti - Ovládací joystick - Nouzový vypínač - Tlačítko AF - Tlačítko na resetování počítadla - Tlačítko pro výstup dat - Vypínač napájení - Nastavení mezních hodnot (osy Z) ovládacího panelu



MF-J2017D



Obrázek před a po Auto-zaostření*
*Při použití volitelné kamery Vision Unit

Měřicí mikroskopy MF Generace D (motorický pojezd osy Z)

MF Generace D: Modely s motorickým pojezdem v ose Z

Obj. č.	Model	Měřicí rozsah stolu XY	Rozměry stolu XY	Max. zatížení stolu [kg]
176-891D	MF-J2017D	200 x 170 mm	410 x 342	20
176-892D	MF-J3017D	300 x 170 mm	510 x 342	20
176-893D	MF-J4020D	400 x 200 mm	610 x 342	15



Focus Pilot FP-05
Zaostřovací asistenční systém



Vision Unit
Optický měřicí
systém s podporou
PC



Digitální kamera pro MF / MF-U mikroskopy (63AAA355) - Sada obsahuje
Přípevněním kamery Invenio pomocí C-mount adaptéru se MF mikroskopy stávají výkonnými digitálními mikroskopy.

- Invenio 5SCIII, 5 megapixelová barevná kamera s vysokorychlostní USB3 komunikací (63AAA058).
- 0,5X C-mount adaptér pro pokročilé pozorování (63AAA067).

Včetně Mitutoyo MF softwarového balíčku (63AAA066) rozšiřujícího
funkčnost a použitelnost mikroskopu o:

- Funkčnost vytváření protokolů obrázků a výsledků měření.
- Obrázky s rozšířenou hloubkou ostrosti.
- 3D topografii pozorováním skládáním obrazu ve směru osy Z.
- Počítání částic.

Volitelné příslušenství

Obj. č.	Popis
970441	Adaptér C-Mount, C-Mount
12BAB345	Žárovka, halogenová; 12V/50W (montáž na 2 kolíky)
176-308	Antivibrační stojan, Pružinová podložka
176-370-2	Otočná hlavice klouzavého typu, se zaručeným zvětšením
63AAA067	0,5X adaptér kamery s C-mount adaptérem pro MF/MF-U mikroskopy
Adaptéry	
375-054	Kamerový adaptér, 0,5X vč. C-Mount adaptéru
176-370-1	Otočná hlavice klouzavého typu, Dvě ohniska
Filtry	
12AAJ088	Nožní spínač
63AAA058	Kamera Invenio 5SCIII, 5M pixel, USB3, 15 FPS
63AAA066	Mitutoyo MF balíček
63AAA355	Sada kamery Invenio 5SCIII, obsahuje USB kameru Invenio a 0,5X C-mount adaptér pro MF/MF-U mikroskopy
Filtry	
12AAA643	Barevný filtr ND2
12AAA644	Barevný filtr ND8
12AAA645	Filtr GIF (procházející / dopadající)
12AAA646	Barevný filtr LB80 (procházející / dopadající), LB80
Objektivy	
375-036-2	ML Objektiv 1X
375-037-1	ML Objektiv 3X
375-034-1	ML Objektiv 5X
375-039	ML Objektiv 10X
375-051	ML Objektiv 20X
375-052	ML Objektiv 50X
375-053	ML Objektiv 100X
Objektivy	
264-155D	2D datový procesor, QM Data 200, stolní provedení
Okuláry	
176-392	Optický tubus, Monokulár
176-393	Optický tubus, Binokulár
375-043	Úhlový okulár 10X
176-313D	Okulár pro MF Gen. B, Digitální úhlový okulár
378-856-5	Okulár 10X, Široké zorné pole (1 ks)
378-857-5	Okulár 15X, Široké zorné pole (1 ks)
378-858-5	Okulár 20X, Široké zorné pole (1 ks)
378-856	Okulár 10X (2 ks), 10X/24
378-857	Okulár, 15X/16
378-858	Okulár, 20X/12



Pro více informací si vyžádejte prospekt mikroskopů MF / MF-U.

Měřicí mikroskopy MF-U Generace D (ruční, 2 a 3 osé)

Série MF-U Generace D: Ruční modely

Vysoce výkonné a multifunkční měřicí mikroskopy umožňující detailní binokulární pozorování s jasným a méně zářivým kolmým obrazem a širokým zorným polem.

MF-U nabízí následující výhody:

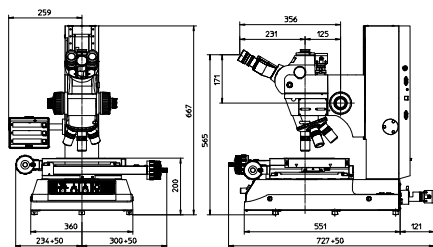
- Měřicí přesnost, která je jedna z největších ve své třídě.
- Vysoká numerická apertura (NA) objektivů FS optických systémů s velkou pracovní vzdáleností.
- Integrované metalurgické a měřicí funkce mikroskopu umožňující vysokou rozlišitelnost pozorování a vysokou přesnost měření.
- Jednotka osvětlení (procházející/dopadající) volitelná z LED vysoké intenzity nebo halogenové žárovky.
- Variabilní clona (procházející/dopadající) umožňuje pozorování měření a zároveň potlačuje lom světla.
- Rozmanitost standardizovaných stolů ve velikostech až do 400 x 200 mm.
- Rychloposuvový mechanismus použitý pro rychlé pohybování stolem, při měření dílců, které jsou velké a je jich větší množství.
- Okulár s vysokým rozlišením až 2000X.
- Široký výběr volitelného příslušenství, včetně Vision Unit, různých digitálních kamer nebo správy dat na PC, slibujících široký rozsah aplikací a excelentní účinnost měření.



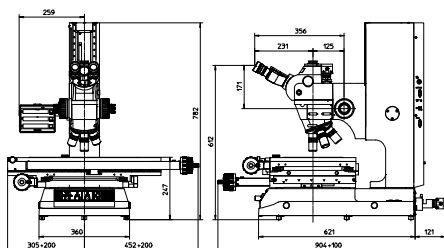
Volitelných 5 poloh motorického karuselu

MF-UB 3017D

(karusel, objektivy a osvětlení jsou vol. příslušenstvím)



1010D



4020D

Technické parametry

Pozorovací obraz	Výškové zobrazení
Optický tubus	Typ Siedentoph (nastavitelná vzdálenost zornice: 51 – 76mm), 1X tubus okuláru, binokulárový tubus (sklon: 30°), metoda projekce měřicích šablon, s TV přípevněním, poměr optické cesty (okulár/TV přípevnění: 50/50)
Přesnost indikace (ve 20°C)	Osy X, Y: (2,2+0,02L) μm Osa Z: (5+0,04L) μm L: délka měření [mm] ve stavu bez zatížení, JIS B 7.153
Plovoucí funkce	Osy X a Y s rychlopos. mechanismem

Měřicí mikroskopy MF-U Generace D (ruční, 2 a 3 osé)

Volitelné příslušenství

Obj. č.	Popis
375-054	Kamerový adaptér, 0,5X vč. C-Mount adaptéru
970441	Adaptér C-Mount, C-Mount
176-308	Antivibrační stojan, Pružinová podložka
176-107	Upínací materiál, Nastavitelná upínka
172-378	Upínací materiál, Horizontální prizma se svěrkou
176-305	Otočný stůl, Typ A, D=240 mm
172-197	Upínací materiál, Výkyvný středící suport
176-306	Otočný stůl, Typ B, D=270 mm
264-155D	2D datový procesor, QM Data 200, stolní provedení
12AAJ088	Nožní spínač
Filtry	
12AAA643	Barevný filtr ND2
12AAA644	Barevný filtr ND8
12AAA645	Filtr GIF (procházející / dopadající)
12AAA646	Barevný filtr LB80 (procházející / dopadající), LB80
12AAG806	Filtr GIF
12AAG807	Filtr LB80
Jednotky DIC	
378-076	Jednotka DIC, 100X, SL80X, SL50X
378-078	Jednotka DIC, 50X, SL20X
378-079	Jednotka DIC pro objektiv 20X
378-080	Jednotka DIC, 5X, 10X
Měřicí šablony	
12AAG876	Měřicí šablona pro MF-U Gen. B, Nitkový kříž (šířka 3 µm)
12AAG877	Měřicí šablona pro MF-U Gen. B, Nitkový kříž (šířka 5 µm)
12AAG878	Měřicí šablona pro MF-U Gen. B, Nitkový kříž (šířka 7 µm)
12AAG879	Měřicí šablona pro MF-U Gen. B, Šablona čárkovaného nitkového kříže a úhlu 45°
12AAG880	Šablona pro MF-U Gen. B, Šablona čárkovaného nitkového kříže a úhlu 60°
12AAG881	Měřicí šablona pro MF-U Gen. B, Šablona typu Zeiss
Okuláry	
63AAA355	Sada kamery Invenio 55CIII, obsahuje USB kameru Invenio a 0,5X C-mount adaptér pro MF/MF-U mikroskopy
378-857	Okulár, 15X/16
378-858	Okulár, 20X/12
Osvětlení (vyžadovaná volby)	
12BAD602	Žárovka, halogenová, 12V/100W
176-315D	Jednotka osvětlení, Optické vlákno 100W
Žárovky	
12BAB345	Žárovka, halogenová; 12V/50W (montáž na 2 kolíky)
176-343D	Světlo vedené dvěma světelnými vodiči, pro MF, MF-U
517181	Žárovka, halogenová, 12V/100W
176-316D	Jednotka osvětlení, Optické vlákno 150W
176-448D	Jednotka osvětlení, Halogenová



Diferenciální interferenční kontrast



Pro více informací si vyžádejte prospekt mikroskopů MF / MF-U

M & B Calibr, spol. s r.o. | obchod@mbcalibr.cz | +420 546 434 700 | www.mbcalibr.cz

Světlé/tmavé pole (BF/DF)

Obj. č.	Model	Měřicí rozsah stolu XY	Měřicí rozsah v ose Z	Rozměry stolu XY	Max. výška obrobku	Funkce natáčení měřicího stolu (vlevo)
176-881-10	MF-UC1010D	100 x 100 mm	150 mm	280 x 280 mm	150 mm	
176-882-10	MF-UC2010D	200 x 100 mm	150 mm	350 x 280 mm	150 mm	
176-883-10	MF-UC2017D	200 x 170 mm	220 mm	410 x 342 mm	220 mm	±5°
176-884-10	MF-UC3017D	300 x 170 mm	220 mm	510 x 342 mm	220 mm	±5°
176-885-10	MF-UC4020D	400 x 200 mm	220 mm	610 x 342 mm	220 mm	±3°
176-886-10	MF-UD1010D	100 x 100 mm	150 mm	280 x 280 mm	150 mm	
176-887-10	MF-UD2010D	200 x 100 mm	150 mm	350 x 280 mm	150 mm	
176-888-10	MF-UD2017D	200 x 170 mm	220 mm	410 x 342 mm	220 mm	±5°
176-889-10	MF-UD3017D	300 x 170 mm	220 mm	510 x 342 mm	220 mm	±5°
176-890-10	MF-UD4020D	400 x 200 mm	220 mm	610 x 342 mm	220 mm	±3°

Světlé pole (BF)

Obj. č.	Model	Měřicí rozsah stolu XY	Měřicí rozsah v ose Z	Rozměry stolu XY	Max. výška obrobku	Funkce natáčení měřicího stolu (vlevo)
176-871-10	MF-UA1010D	100 x 100 mm	150 mm	280 x 280 mm	150 mm	
176-872-10	MF-UA2010D	200 x 100 mm	150 mm	350 x 280 mm	150 mm	
176-873-10	MF-UA2017D	200 x 170 mm	220 mm	410 x 342 mm	220 mm	±5°
176-874-10	MF-UA3017D	300 x 170 mm	220 mm	510 x 342 mm	220 mm	±5°
176-875-10	MF-UA4020D	400 x 200 mm	220 mm	610 x 342 mm	220 mm	±3°
176-876-10	MF-UB1010D	100 x 100 mm	150 mm	280 x 280 mm	150 mm	
176-877-10	MF-UB2010D	200 x 100 mm	150 mm	350 x 280 mm	150 mm	
176-878-10	MF-UB2017D	200 x 170 mm	220 mm	410 x 342 mm	220 mm	±5°
176-879-10	MF-UB3017D	300 x 170 mm	220 mm	510 x 342 mm	220 mm	±5°
176-880-10	MF-UB4020D	400 x 200 mm	220 mm	610 x 342 mm	220 mm	±3°



Model 1010D



Model 2010D



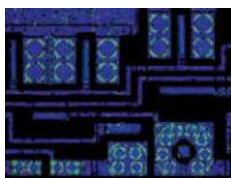
Model 2017D



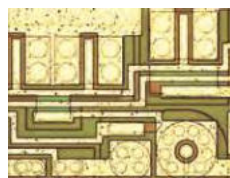
Model 3017D



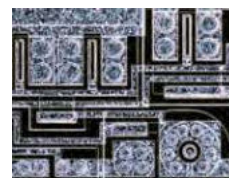
Model 4020D



Polarizované světlo



Světlé pole



Tmavé pole

Měřicí mikroskopy série MF-U Generace D

Modely MF-UJ s motorickým pojezdem v ose Z (světlé pole)

Série MF mikroskopů generace D: Modely s motorickým pojezdem v ose Z

MF mikroskopy generace D ve verzi s motorickou osou Z. Tato vlastnost způsobuje rychlé a přesné automatické zaostřování, které je možné použít v kombinaci s volitelnou kamerou Vision Unit. Pro MF mikroskopy s motorickou osou Z jsou dostupné 3 velikosti stolů a zahrnuje všechny funkce série standardních MF mikroskopů generace D.

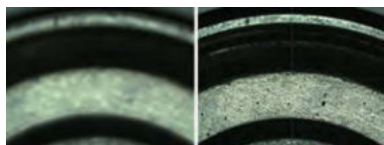
Série MF mikroskopů generace D s motorickou osou Z nabízí následující výhody:

- Funkci automatického zaostřování při použití volitelné kamery Vision Unit.
- Přesnost měření, která je největší ve své třídě.
- Použití objektivů s vysokou aperturou clony (provedení pro velké pracovní vzdálenosti).
- Zabudováním metalurgických a měřicích funkcí mikroskopu Vám umožňuje provádět pozorování vysokým rozlišením a měření vysokou přesností.
- Jednotky osvětlení (procházejícího/dopadajícího) jsou voleny z vysokou intenzitou LED diod nebo halogenové žárovky.
- Variabilní clona (procházející/dopadající) umožňuje pozorování měření a zároveň potlačuje lom světla.
- Rozmanitost standardizovaných stolů ve velikostech až do 400 x 200 mm.
- Rychloposuvový mechanismus použitý pro rychlé pohybování stolem při měření dílců, které jsou velké a je jich větší množství.
- Hrubá/jemná pohybová točítka vybavena standardně na obou stranách, umožňují přesné zaměření a sledování měření.
- Okulár s vysokým rozlišením až 2000X.
- Široká rozmanitost volitelného příslušenství včetně kamery Vision Unit, různých digitálních kamer nebo správy dat na PC, poskytující široké pole aplikací a vynikající účinnost měření.



MF-UJ 2017D

(karusel, objektivy a osvětlení jsou volitelné přísl.)



Obrázek před a po Auto-zaostřování*
*Při použití volitelné kamery Vision Unit

Technické parametry

Pozorovací obraz	Výškové zobrazení
Optický tubus	Typ Siedentoph (nastavitelná vzdálenost zornice: 51 – 76mm), 1X tubus okuláru, binokulárový tubus (sklon: 30°), metoda projekce měřicích šablon, s TV přípevním, poměr optické cesty (okulár/TV přípevnění: 50/50)
Metoda zaostřování	Manuální (hrubé ostření: 10mm/ot., jemné ostření: 0,1mm/ot.)
Přesnost indikace (ve 20°C)	Osy X,Y: (2,2+0,02L) μm Osa Z: (5+0,04L) μm L=délka měření [mm] ve stavu bez zatížení, JIS B 7.153
Plovoucí funkce	Osy X a Y s rychlopos. mechanismem
Napájení	220/240V AC, 50/60Hz
Čočky okuláru	10X (pole: 24mm) Volitelné: 15X, 20X
Karusel (volitel.)	Manuální nebo motorický
Čočky objek. (volitelné)	M / BD Plan Apo objektiv od 1X do 100X
Procházející osvětlení (vol. příslušenství)	Zdroj světla: Halogenová žárovka (12V, 50W) Optický systém: Telecentrické osvětlení s nastavitelným otvorem membrány. Funkce: Nastavitelná intenzita světla, bez krokování nastavení jasu.
Dopadající osvětlení (vol. příslušenství)	Zdroj světla: Halogenová osvětlovací jednotka (vol. příslušenství) (optické vlákno studeného světla). Optický systém: Koehlerovo osvětlení s nastavitelným otvorem membrány. Funkce: Nastavitelná intenzita světla, bez krokování nastavení jasu.
Zobrazovací jednotka	Rozlišení: 0,001mm / 0,0005mm / 0,0001mm Počet os: 2 osy nebo 3 osy Funkce: Nastavení nuly, změna směru, výstup dat (přes rozhraní USB nebo RS-232C)
Ovládací panel	- Nastavení rychlosti - Přepínání hrubé / jemné rychlosti - Ovládací prsteneč - Bezpečnostní Stop tlačítko - Tlačítko AF (auto-zaostřování) - Tlačítko nulování counteru - Tlačítko výstupu dat - Tlačítko zapnutí napájení - Nastavení mezní hodnoty (osy Z)



Pro více informací si vyžádejte prospekt mikroskopů

Měřicí mikroskopy série MF-U Generace D

Série 176

MF-U Generace D: Modely s motorickou osou Z

Obj. č.	Měřicí rozsah stolu XY	Rozměry stolu XY	Využitelné rozměry skla stolu	Max. zatížení stolu [kg]	Funkce natáčení měřicího stolu (vlevo)
176-897D	200 x 170 mm	410 x 342	270 x 240	20 kg	±5° (vlevo)
176-898D	300 x 170 mm	510 x 342 mm	370 x 240 mm	20 kg	±5° (vlevo)
176-899D	400 x 200 mm	610 x 342 mm	440 x 240 mm	15 kg	±3° (vlevo)
176-897E	200 x 170 mm	410 x 342 mm	270 x 240 mm	20 kg	±5° (vlevo)
176-898E	300 x 170 mm	510 x 342 mm	370 x 240 mm	20 kg	±5° (vlevo)
176-899E	400 x 200 mm	610 x 342 mm	440 x 240 mm	15 kg	±3° (vlevo)

Volitelné příslušenství

Obj. č.	Popis
375-054	Kamerový adaptér, 0,5X vč. C-Mount adaptéru
970441	Adaptér C-Mount, C-Mount
172-378	Upínací materiál, Horizontální prizma se svěrkou
176-305	Otočný stůl, Typ A, D=240 mm
176-306	Otočný stůl, Typ B, D=270 mm
264-155D	2D datový procesor, QM Data 200, stolní provedení
12AAJ088	Nožní spínač
Filtry	
12AAA643	Barevný filtr ND2
12AAA644	Barevný filtr ND8
12AAA645	Filtr GIF (procházející / dopadající)
12AAA646	Barevný filtr LB80 (procházející / dopadající), LB80
12AAG806	Filtr GIF
12AAG807	Filtr LB80
Jednotky DIC	
378-076	Jednotka DIC, 100X, SL80X, SL50X
378-078	Jednotka DIC, 50X, SL20X
378-079	Jednotka DIC pro objektiv 20X
378-080	Jednotka DIC, 5X, 10X
Měřicí šablony	
12AAG876	Měřicí šablona pro MF-U Gen. B, Nitkový kříž (šířka 3 µm)
12AAG877	Měřicí šablona pro MF-U Gen. B, Nitkový kříž (šířka 5 µm)
12AAG878	Měřicí šablona pro MF-U Gen. B, Nitkový kříž (šířka 7 µm)
12AAG879	Měřicí šablona pro MF-U Gen. B, Šablona čárkovaného nitkového kříže a úhlu 45°
12AAG880	Šablona pro MF-U Gen. B, Šablona čárkovaného nitkového kříže a úhlu 60°
12AAG881	Měřicí šablona pro MF-U Gen. B, Šablona typu Zeiss
Okuláry	
378-857	Okulár, 15X/16
378-858	Okulár, 20X/12
Osvětlení (vyžadovaná volba)	
176-343D	Světlo vedené dvěma světelnými vodiči, pro MF, MF-U
176-315D	Jednotka osvětlení, Optické vlákno 100W
176-316D	Jednotka osvětlení, Optické vlákno 150W
176-448D	Jednotka osvětlení, Halogenová
Stojany	
176-308	Antivibrační stojan, Pružinová podložka
176-107	Upínací materiál, Nastavitelná upínka
172-197	Upínací materiál, Výkyvný středící suport
Žárovky	
12BAB345	Žárovka, halogenová; 12V/50W (montáž na 2 kolíky)
517181	Žárovka, halogenová, 12V/100W
12BAD602	Žárovka, halogenová, 12V/100W

Měřicí mikroskopy série Hyper MF/MF-U Generace B

Technické parametry

Pozorovací obraz	Výškové zobrazení
Optický tubus	Metoda projekce šablon, s TV připevněním, poměr optické cesty (okulár/TV připevnění: 50/50) Hyper MF: Monokulárový nebo binokulárový tubus (volitelný sklon: 25°) Hyper MF-U: Typ Siedentoph (nastavitelná vzdálenost zornice: 51 – 76 mm), 1X tubus okuláru, binokulárový tubus (sklon: 25°)
Karusel (volitel.)	Hyper MF-U: Motorický Objektivy (vol. příslušenství): M / BD Plan Apo objektivy od 1X až 100X
Okuláry	Hyper MF: Vol. příslušenství 10X, 15X, 20X Hyper MF-U: 10X (pole : 24 mm) Vol. příslušenství : 15X, 20X
Osvětlení procházejícím světlem	Zdroj světla: Halogenová žárovka (12V, 100W) (studené osvětlení optickým vláknem) Optický systém: Telecentrické osvětlení s nastavitelným otvorem clony. Funkce: Nastavitelná intenzita světla, 100 krokování nastavení jasu.
Osvětlení dopadajícím světlem	Zdroj světla: Halogenová žárovka (12V, 50W) Optický systém: Koehlerovo osvětlení s nastavitelným otvorem membrány. Funkce: Nastavitelná intenzita světla, 100 krokování nastavení jasu.
Výstup dat	Přes RS-232C rozhraní
Napájení	220/240V AC, 50/60 Hz
Volitelné příslušenství	Podívejte se na MF příslušenství pro modely HYPER MF nebo MF-U.
Rozměry (ŠxHxV)	160 x 476 x 381 mm (napájecí jednotka) Hyper MF: 880 x 913 x 730 mm (hlavní jednotka) Hyper MF-U: 880 x 913 x 770 mm (hlavní jednotka) mm



Ovládací panel s joystickem pro rychlé posuvy a tříosé najždění.



Optický tubus automatického zaostřování laserem.

Měřicí mikroskopy, které mají jednu z největších přesností měření v rovině XY.

Měřicí mikroskopy HYPER MF-B/MF-UB nabízí následující výhody:

- Jedna z nejpřesnějších přesností měření v rovině XY na světě (0,9+3L/1000)¹ μm
- Volitelná funkce LAF (Automatické zaostřování laserem).
- Vysoká operativnost a opakovatelnost.
- Snadné pozicování přes 3-osé motorické řízení joystickem.
- Výkonná jednotka auto-zaostřování je standardním prvkem.
- K dispozici je řada užitečných přípravek zahrnující držák a výkyvný středící suport.

¹ L = délka měření (mm) v rovině XY při nezátženém měřicím stole



Hyper MF-UF2515B
s karuselem a objektivy jako volitelné příslušenství

Jednotka měření: Lineární snímač

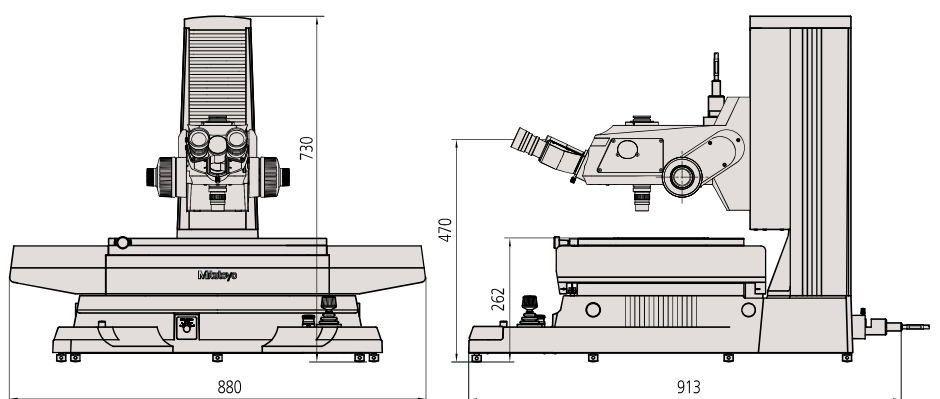
Číslicový krok: 0,01 μm

Max. výška měřeného dílu: 150 mm

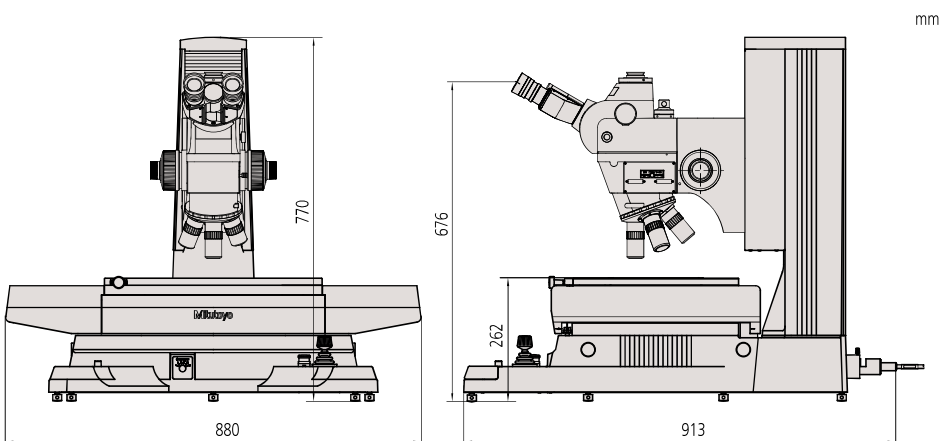
Model	Hyper MF-B2515B	Hyper MF-UB2515B	Hyper MF-UD2515B	Hyper MF-UE2515B	Hyper MF-UF2515B
Obj. č.	176-430D	176-431D	176-432D	176-433D	176-434D
Funkce automatického zaostřování laserem	-	-	-	Dostupná	Dostupná
Měřicí jednotka	Lineární snímač	Lineární snímač	Lineární snímač	Lineární snímač	Lineární snímač
Využitelné rozměry skla stolu	300 x 200	300 x 200	300 x 200	300 x 200	300 x 200
Typ pozorování	Světlé pole	Světlé pole	Světlé pole nebo světlé pole/ tmavé pole	Světlé pole	Světlé pole nebo světlé pole/ tmavé pole
Hmotnost	14 kg (napájecí jednotka) Hyper MF: 250 kg (hlavní jednotka) Hyper MF-U: 255 kg (hlavní jednotka)	14 kg (napájecí jednotka) Hyper MF: 250 kg (hlavní jednotka) Hyper MF-U: 255 kg (hlavní jednotka)	14 kg (napájecí jednotka) Hyper MF: 250 kg (hlavní jednotka) Hyper MF-U: 255 kg (hlavní jednotka)	14 kg (napájecí jednotka) Hyper MF: 250 kg (hlavní jednotka) Hyper MF-U: 255 kg (hlavní jednotka)	14 kg (napájecí jednotka) Hyper MF: 250 kg (hlavní jednotka) Hyper MF-U: 255 kg (hlavní jednotka)

Měřicí mikroskopy série Hyper MF/MF-U Generace

B



Hyper MF-B2515B



Hyper MF-UB2515B



QM-Data 200
2-D jednotka zpracování dat



Vision Unit
Optický měřicí systém s podporou PC

Volitelné příslušenství

Obj. č.	Popis
264-159D	Jednotka zpracování dat QM-Data 200 pro Hyper MF/MF-U, QM-Data 200 pro Hyper MF

Viz MF příslušenství pro modely Hyper MF nebo MF-U příslušenství pro modely Hyper MF-U.

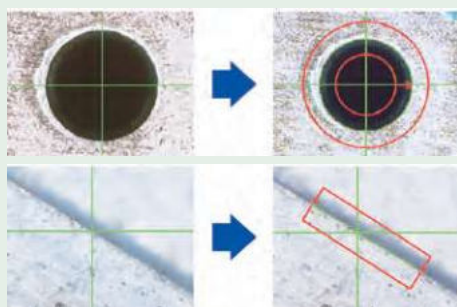
Vision Unit

Technické parametry

Promítnutý obraz	Převrácený obraz
Jednotka kamery	Obrazový snímač: 1/2" / 12,7 mm barevná CMOS kamera Rozměry: 100 x 58 x 89 mm (ŠxHxV) Hmotnost: 0,4 kg
Jednotka adaptéru	Ovládací software: QSPAK VUE (vol. příslušenství) Rozměry: 45 x 123 mm Zvětšení: 0,5X Hmotnost: 0,3 kg
Zvětšení	19X - 1900X na 22" / 56 cm monitoru (zaznačený obrázek)
Software QSPAK VUE, volitelné příslušenství	Pro pozorování/porovnávání tvarů - Funkce odpovídajících šablon - Funkce ručních vzorů Pro jednotlivé měření - Funkce nástroj detekce hrany jedním kliknutím - Funkce chytrý nástroj - Funkce uživatelské makro Pro opakovatelné měření/automatické měření - Funkce rychlé navigace - Funkce pro přehrávání - Funkce grafiky - Funkce externího výstupu dat - Funkce statistického výpočtu

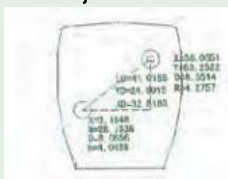
Standardní příslušenství

Obj. č.	Popis
12AAJ088	Nožní spínač



Detekce hrany jedním kliknutím

Pouze kliknutím myši blízko hrany měřeného dílce, QSPAK automaticky skenuje hranu a detekuje ji a zobrazí její souřadnice. Tuto funkci lze také použít u nástroje bod, nástroje box, nástroje kružnice a nástroje auto-zaostření.



Okno grafiky

Výsledky měření a elementy měření jsou okamžitě vykreslované v okně grafiky. Použitím této funkce, může uživatel kontrolovat aktuální pozici měření v pohledu. Okno grafiky může být také použito pro geometrické výpočty.

Optické systémy Retrofit pro mikroskopy umožňují měření jedním snadným krokem pomocí nástrojů automatické detekce hrany a různých makro ikon.

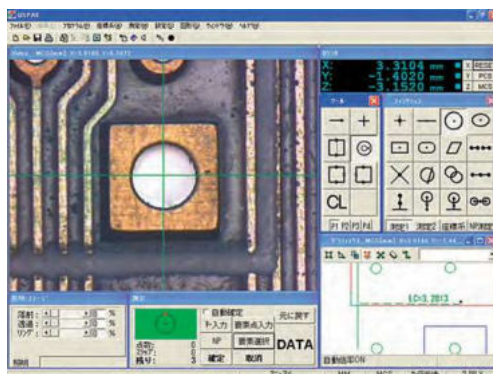
Vision Unit nabízí následující výhody:

- Navigační funkce grafiky a měření usnadňují práci.
- Funkce zadání/uložení obrazových dat.
- Možnost výstupu výsledků měření do Microsoft® Excel®. To umožňuje uživateli vytvářet kontrolní tabulky na stejném počítači.
- Umožňuje stanovovat toleranční pásmo měření výsledků měření a různé typy statistického zpracování pro každou položku.
- Kombinované použití s Focus Pilot poskytuje vysokou přesnost při výškovém měření (patentováno).
- Série měřících operací lze provádět pouze na jedné obrazovce.
- Funkce automatického ovládání jasu reprodukuje druh a míru použití osvětlení.



PC systém, software QSPAK VUE a mikroskop jsou volitelným příslušenstvím.

Obj. č.	Model	Popis
359-763	Vision Unit 10D	Pro MF / MF-U generaci D ručních a motorických modelů
359-727	Vision Unit 9D	Pro MF generaci C
359-729	Vision Unit 9UD	Pro MF-U generaci C
359-717	Vision Unit 8D	Pro MF generaci B
359-719	Vision Unit 8UD	Pro MF-U generaci B
359-779	Vision Unit 7D	Pro Hyper MF / Hyper MF-U generaci B
359-707	Vision Unit 6D	Pro MF generaci A
359-709	Vision Unit 6UD	Pro MF-U generaci A



Okno měření softwaru QSPAK VUE

Mikroskopická jednotka série FS70

Série 378 - Mikroskopická jednotka pro kontrolu polovodičů

- Vynikající funkčnost s vestavěným otočným karuselem a vysokou kvalitou objektivů s velkou pracovní vzdáleností.
- Ideální jako mikroskopická jednotka vyšetřovací stanice pro polovodiče.
- Modely L a L4 podporují YAG laser s rozsahem vlnových délek od 266 do 1064 nm umožňující řezání laserem tenkých vrstev a tekutých krystalů substrátů.
- Ergonomický design s kombinovaným točítkem pro hrubé a jemné nastavení zaostření.



Model	FS70	FS70-TH	FS70Z	FS70Z-TH
Obj. č.	378-184-1	378-184-3	378-185-1	378-185-3
Základní model	FS70-S	FS70-THS	FS70Z-S	FS70Z-THS
Obj. č. základního modelu	378-184-2	378-184-4	378-185-2	378-185-4
Optický poměr projití	50/50	50/50	50/50	50/50
Tubus objektivu	1X	1X	1X, 2X zoom	1X, 2X zoom
Upevnění kamery	C-mount (použití adaptéru B - vol. příslušenství)	C-mount (použití adaptéru B - vol. příslušenství)	C-mount (použití adaptéru B - vol. příslušenství)	C-mount (použití adaptéru B - vol. příslušenství)
Zatížení ^(*) [kg]	14,5	13,6	14,1	13,2

(*) Zatížení na optický tubus, bez hmotnosti objektivu a okuláru.

Model	FS70L	FS70L-TH	FS70L4	FS70L4-TH
Obj. č.	378-186-1	378-186-3	378-187-1	378-187-3
Základní model	FS70L-S	FS-70L-THS	FS70L4-S	FS70L4-THS
Obj. č. základního modelu	378-186-2	378-186-4	378-187-2	378-187-4
Optický poměr projití	100/0 nebo 0/100	100/0 nebo 0/100	100/0 nebo 0/100	100/0 nebo 0/100
Ochranný filtr	Vestavěný filtr laserového paprsku	Vestavěný filtr laserového paprsku	Vestavěný filtr laserového paprsku	Vestavěný filtr laserového paprsku
Tubus objektivu	1X	1X	1X	1X
Použitelný laser	1064/532/355 nm	1064/532/355 nm	532/266 nm	532/266 nm
Upevnění kamery	Použit laser s TV portem	Použit laser s TV portem	C-mount (s přepnutím zeleného filtru)	C-mount (s přepnutím zeleného filtru)
Objektiv, vol. příslušenství (pro řezání laserem)	M/LCD Plan NIR M/LCD Plan UV	M/LCD Plan NIR M/LCD Plan UV	M Plan UV	M Plan UV
Zatížení ^(*) [kg]	14,2	13,5	13,9	13,1

(*) Zatížení na optický tubus, bez hmotnosti objektivu a okuláru.

Technické parametry

Nastavení zaostření	Metoda: Soustřednými hrubými (3,8 mm/ot.) a jemnými (0,1 mm/ot.) točítky zaostření (pravé a levé) Rozsah měření: 50 mm Výškové zobrazení
Obraz trinokulárového tubusu	
Zdroj světla	12V/100W světelné vodiče, bez krokového nastavení, délka světelných vodičů: 1,5m, spotřeba: 150W
Osová vzdálenost	Typ Siedentopf, rozsah nastavení 51-76 mm
Počet polí	24 mm
Úhel naklonění	0°- 20° (pouze modely - TH, - THS)
Systém osvětlení	Dopadající osvětlení pro světlé pole (Koehlerovo osvětlení, s aperturou clony)
Objektivy (vol. příslušenství)	M Plan Apo, M Plan Apo SL, G Plan Apo
FS-70L/L4	<ul style="list-style-type: none"> • FS70L podporuje tři druhy laseru YAG vlnových rozsahů (1.064nm, 532nm a 355nm), zatímco FS70L4 podporuje dva druhy vlnových rozsahů (532nm a 266nm), čímž se rozšířila oblast působnosti laserových aplikací, umožňující laserové řezání tenkých fólií používaných v polovodičích a substrátech tekutých krystalů.

Nicméně, firma Mitutoyo nenesе žádnou odpovědnost bez ohledu na výkon a / nebo bezpečnost laserových systémů používaných mikroskopy firmy Mitutoyo. Při výběru laserové emisní jednotky se doporučuje pečlivý průzkum.

- Světlé pole, Diferenciální interferenční kontrast (DIC) a polarizované pozorování jsou standardem pro FS70Z, FS70L a FS70L4 nepodporují metodu DIC.

- Využitím karuselu, poskytují velké pracovní vzdálenosti objektivů vynikající funkčnost.

Video-mikroskopická jednotka série VMU

Technické parametry

Zvětšení tubusu	1X
Dopadající osvětlení	- Telecentrický systém se systémem stop apertury - Je vyžadováno osvětlení světelnými vodiči (vol. příslušenství)
Zdroj světla	Halogenová žárovka (21V, 150W) (vol. příslušenství)
Objektivy pro světlé pole pozorování (vol. příslušenství)	M Plan Apo, M Plan Apo SL, G Plan Apo
Objektivy pro řezání laserem (vol. příslušenství)	M plan Apo NIR, LCD Plan Apo NIR, M Plan Apo NUV a LCD Plan Apo NUV
Objektivy pro obrábění laserem (vol. příslušenství)	M Plan UV (pouze pro obj. č. 378-514)



Pro více informací si vyžádejte prospekt jednotek mikroskopů a objektivů.

VMU je kompaktní, lehká a snadno instalovatelná mikroskopická jednotka pro monitorování CCD kamerou v polovodičových zařízeních.

VMU nabízí následující výhody:

- Mezi základní rysy optického systému patří použití ultra velké pracovní vzdálenosti objektivů a korekce pro široký rozsah vlnových délek záření.
- Světelné vodiče dopadajícího osvětlení neovlivňují měřený dílec z pohledu teplotní roztažnosti (je požadováno osvětlení světelnými vodiči).
- Také k dispozici s namontováním laseru nebo karuselu (držákem objektivu).



VMU-V
378-505

VMU-H
378-506



VMU-LB
378-513

VMU-L4B
378-514

Průvodce výběrem konfigurace systému (Závisí na každé konfiguraci systému)

Obj. č.	Použitelné vlnové délky	Svislý držák CCD kamery	Vodorovný držák CCD kamery	Držák YAG laseru	Držák pro jednotku osvětlení světelnými vodiči	Hmot. [g]
378-505	Blízké infračervenému a viditelnému záření	Ano			Ano	570
378-506	Blízké infračervenému a viditelnému záření		Ano		Ano	590
378-513	Blízké infračervenému, viditelnému, blízké ultrafialovému záření	Ano		Ano	Ano	1270
378-514	Blízké infračervenému, viditelnému, blízké ultrafialovému a ultrafialovému záření	Ano		Ano	Ano	1300

Video-mikroskopická jednotka série VMU

Série WIDE VMU posouvá videomikroskopy do další úrovně se 7-krát větším zorným polem než mají běžné konvenční modely. Podporují pozorování jak v světlém tak v tmavém poli.

WIDE VMU nabízí následující výhody:

- Podpora snímačů velikosti ekvivalentu 2-palce, formát APS-C.
- Obrazové pole \varnothing 30 mm s 1X tubusem objektivu.
- Lze upevnit kamery pomocí obou adaptérů: F-adaptéru a C-adaptéru.
- K pozorování ve světlém poli jsou určeny modely WIDE VMU-V a -H.
- K pozorování v tmavém poli jsou určeny modely WIDE VMU-BDV a -BDH.
- S variabilní orientací upevnění kamery a osvětlení je možné dosáhnout velmi kompaktního uspořádání.



Více informací najdete v prospektu měřících mikroskopů a objektivů.



Vysoce kompaktní konfigurace 4 jednotek WIDE VMU

Obj. č.	Upevnění kamery	Typ pozorování	Adaptér pro osvětlení	Vhodné objektivy
378-515	Vertikální	Světlé pole (BF)	Jeden port	M Plan Apo, M Plan Apo HR, M Plan Apo SL, G Plan Apo
378-516	Horizontální	Světlé pole (BF)	Jeden port	M Plan Apo, M Plan Apo HR, M Plan Apo SL, G Plan Apo
378-517	Vertikální	Světlé pole / Tmavé pole (BD)	Dva porty	BD Plan Apo, BD Plan Apo HR, BD Plan Apo SL
378-518	Horizontální	Světlé pole / Tmavé pole (BD)	Dva porty	BD Plan Apo, BD Plan Apo HR, BD Plan Apo SL

Volitelné příslušenství: Motorický karusel, jednotka zaostřování, polarizér